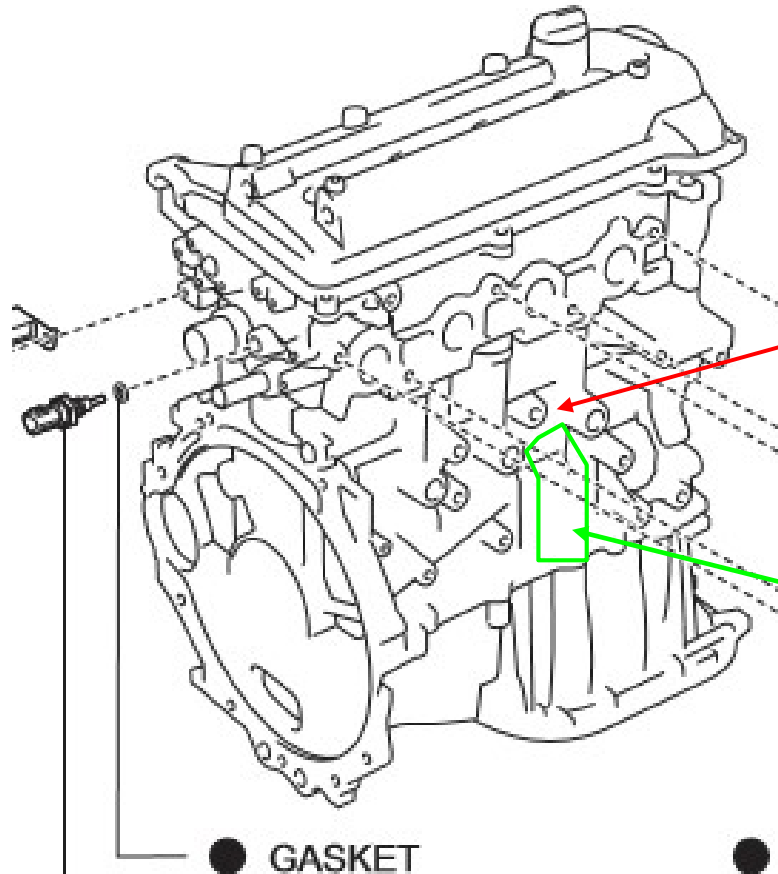


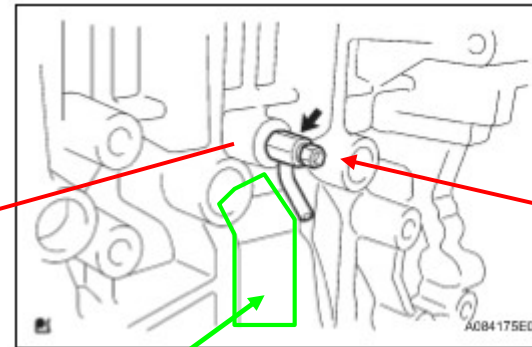
Prius 2: Motorvorwärmer (DEFA)



● GASKET

20 (204, 15)

ENGINE COOLANT
TEMPERATURE SENSOR



Ablasshahn Kühlwasser
Motorblock

Einbauposition



http://www.defa.com/de/automotive/warmup/find_your_engine_heater/
<http://www.defa.com/file/9d412af20096/411859.pdf>
<http://www.defa.com/file/6467860362e/1920254.pdf>

Benötigt werden:
Motorwärmer DEFA Art. Nr. 411859
Anschluss Set DEFA Art. Nr. 460785
Kosten: ca. 200 EUR, Einbauzeit: ca. 2 Std.

