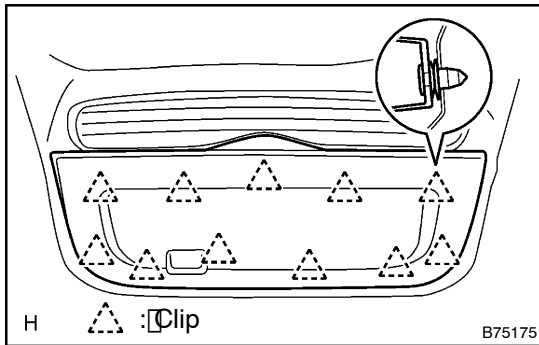


# ÜBERHOLUNG

## HINWEIS:

- Die Einbauvorgänge entsprechen den Ausbauvorgängen in umgekehrter Reihenfolge. Deshalb sind nur die Einbauvorgänge enthalten, für die Sie zusätzliche Informationen benötigen.
- In der Standardschrauben-Tabelle ist eine Schraube ohne Anzugsmoment gezeigt (Siehe S. 03-2)

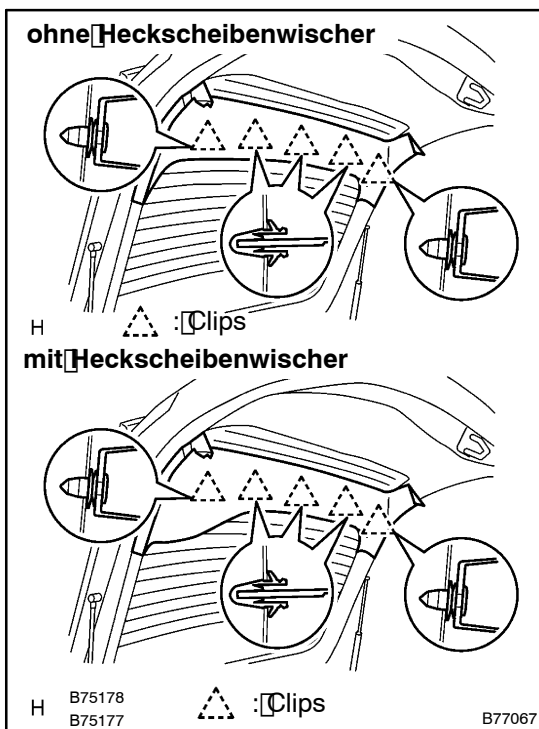


### 1. HECKKLAPPENVERKLEIDUNGSEINHEIT AUSBAUEN

- (a) Mit einem Schraubendreher die 11 Clips lösen und die Verkleidung entfernen.

#### HINWEIS:

Den Schraubendreher vor der Benutzung abdecken.

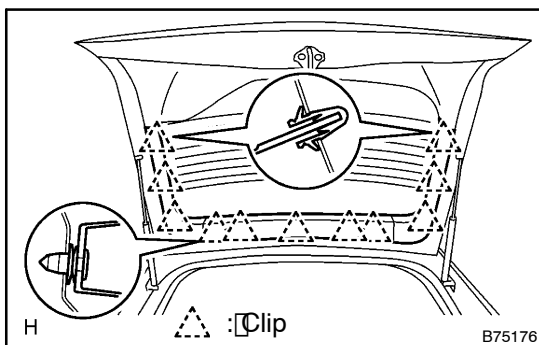


### 2. HECKKLAPPENVERKLEIDUNG AUSBAUEN

- (a) Mit einem Schraubendreher die 5 Clips lösen und die Verkleidung entfernen.

#### HINWEIS:

Den Schraubendreher vor der Benutzung abdecken.



### 3. OBERE HECKKLAPPENVERKLEIDUNGSEINHEIT AUSBAUEN

- (a) Mit einem Schraubendreher die 5 Clips lösen und die Verkleidung ausbauen.

#### HINWEIS:

Den Schraubendreher vor der Benutzung abdecken.

### 4. HECKKLAPPEN-SEITENVERKLEIDUNG LH AUSBAUEN

- (a) Mit einem Schraubendreher die 3 Clips lösen und die Verkleidung ausbauen.

HINWEIS:

Den Schraubendreher vor der Benutzung abdecken.

## 5. HECKKLAPPEN-SEITENVERKLEIDUNG RH AUSBAUEN

(a) Mit einem Schraubendreher die 3 Clips lösen und die Verkleidung ausbauen.

HINWEIS:

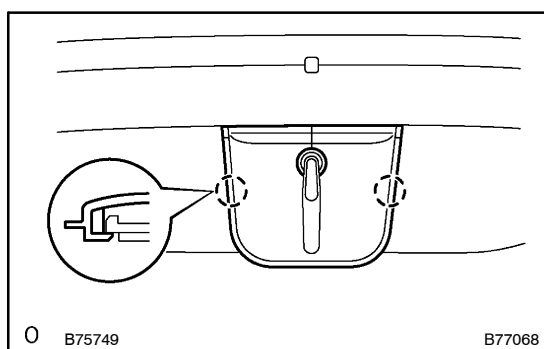
Den Schraubendreher vor der Benutzung abdecken.

## 6. UNTEREINHEIT HECKSPOILER AUSBAUEN (Siehe S. 76-10)

## 7. HECKSCHEIBENWISCHERARM AUSBAUEN (Siehe S. 66-22)

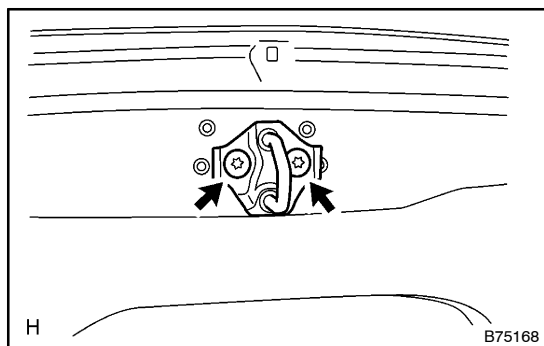
## 8. UNTEREINHEIT HECKKLAPPENBLENDE AUSBAUEN (Siehe S. 76-24)

## 9. NUMMERNSCHILD-BELEUCHTUNGSEINHEIT AUSBAUEN (Siehe S. 65-37)



## 10. HECKKLAPPEN-VERRIEGELUNGSBÜGEL-EINHEIT AUSBAUEN

(a) Mit einem Schraubendreher die 2 Klauen lösen und die Abdeckung ausbauen.

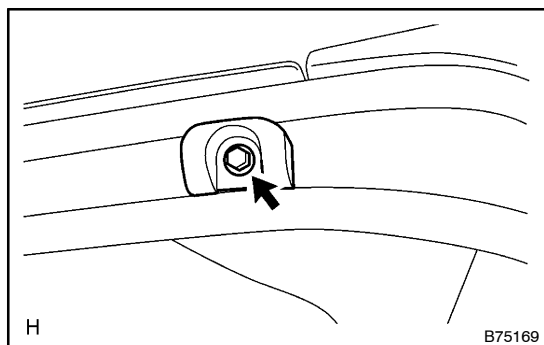


(b) Mit einem Torx-Schlüssel (T40) die 2 Schrauben und den Verriegelungsbügel ausbauen.

## 11. HECKKLAPPENSTÜTZSTREBENEINHEIT LH AUSBAUEN (Siehe S. 75-36)

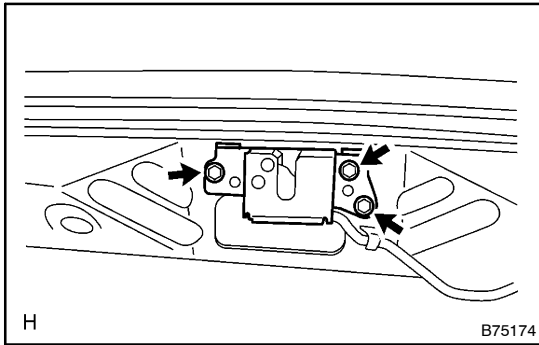
## 12. HECKKLAPPENSTÜTZSTREBENEINHEIT RH AUSBAUEN (Siehe S. 75-36)

## 13. HINTERE KOFFERRAUMBLENDE AUSBAUEN (Siehe S. 76-29)



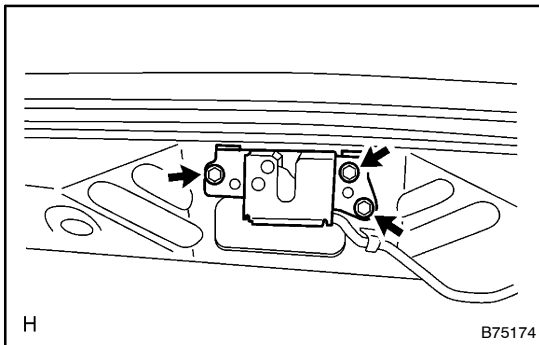
## 14. UNTEREN HECKKLAPPENANSCHLAG AUSBAUEN

(a) Die Schraube lösen und Anschläge LH und RH ausbauen.



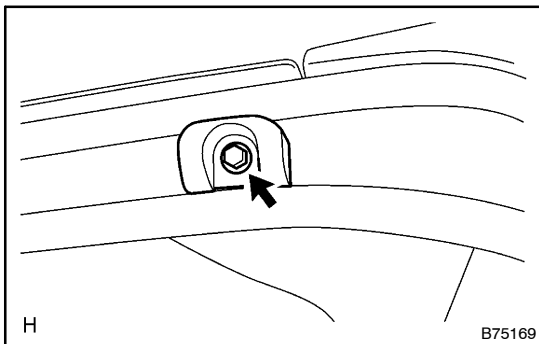
### 15. HECKKLAPPENVERRIEGELUNGSEINHEIT AUSBAUEN

- Den Stecker abziehen.
- Die 3 Schrauben und die Heckklappenverriegelung ausbauen.



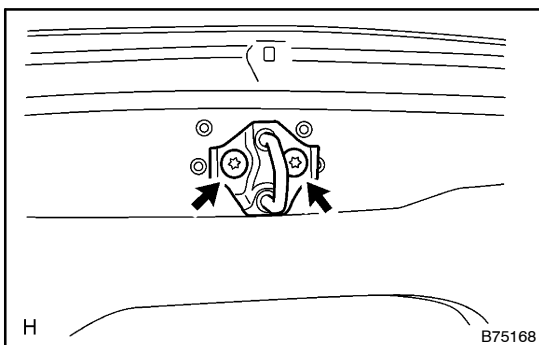
### 16. HECKKLAPPENVERRIEGELUNGSEINHEIT EINBAUEN

- Das Türschloß mit den 3 Schrauben einbauen.  
**Anzugsmoment: 7,5 Nm (76 kpcm)**
- Türschloßverriegelung einstellen (Siehe S. 75-32).



### 17. UNTEREN HECKKLAPPENANSCHLAG AUSBAUEN

- Die Anschläge LH und RH jeweils mit einer Schraube einbauen.  
**Anzugsmoment: 8,0 Nm (82 kpcm)**



### 18. HECKKLAPPEN-VERRIEGELUNGSBÜGELEINHEIT EINBAUEN

- Mit einem Torxschlüssel (T40) den Verriegelungsbügel mit den 2 Schrauben einbauen.  
**Anzugsmoment: 23 Nm (235 kpcm)**
- Die Abdeckung einbauen.